

## MFX\_4 RFID

Das leistungsfähige MFX\_4 Messwerterfassungssystem erfüllt die höchsten Standards für flexible und zuverlässige eichamtliche Messung, Mischung und Steuerung von Prozessabläufen im Umschlag von Flüssigkeiten, insbesondere von Mineralölen. Mit mehr als 30 Jahren Betriebserfahrung und über 18.000 Installationen vereint die vierte Generation langjährige Branchenerfahrung mit modernsten Technologien und verwendet Kommunikationsstandards, die nie zuvor bei industriellen Messwertrechnern eingesetzt wurden.

### Kartenleseeinheit MFX\_4 RFID

Das MFX\_4 RFID (Radio Frequency Identification) ist die externe explosionsgeschützte Version des Multiprotokoll-Kartenlesers für berührungslose Identifikation und Zugangskontrolle auf Basis von RFID-Karten in 13.56 MHz Technologie. Das Gerät unterstützt einen breiten Bereich von Kartentypen und sendet die gelesenen Daten über eine busfähige RS485-Schnittstelle an das angeschlossene Gerät.



Alle MFX\_4 Systeme sind durch die Unterstützung unterschiedlichster Protokolle und Kommunikationsstandards leicht integrierbar, schnell konfigurierbar und im laufenden Betrieb fernwartbar. Um die Bandbreite der möglichen Anwendungen maßgeblich zu erweitern, zeichnet sich das MFX\_4 Messwerterfassungssystem durch seine verteilte Architektur zentraler Rechen- und dezentraler Bedieneinheiten aus.

Der Kartenleser MFX\_4 RFID wurde zum Anschluss an Geräte der MFX\_4 Familie konzipiert, lässt sich aber auch als eigenständige Komponente an andere Geräte anschließen. Der Status des Kartenlesers sowie der aktuellen Kartenerkennung wird mit einem dreifarbigem Leucht-Indikator signalisiert, wobei die Signalisierung durch das nachgeschaltete Rechnersystem gezielt steuerbar ist. Der Kartenleser erlaubt den Einsatz in explosionsgefährdeten Bereichen der Zone 1. Verschiedene Befestigungskits sind optional erhältlich.



# MFX\_4 RFID

## EIGENSCHAFTEN

Zulassungen	ATEX IECEX TR-CU 012/2011	
Gerätekenzeichnung	ATEX : II 2 G Ex mb IIB T4	
Gehäuse	B 75 mm x H 125 mm x T 50 mm, IP66	
Gewicht	300 g	
Betriebstemperatur	-20 °C ... +60 °C	
Lagertemperatur	-25 °C ... +70 °C	
Spannungsversorgung	12 V <sub>DC</sub> ±10 % P <sub>typ</sub> = 0,6 W	oder 24 V <sub>DC</sub> ±10 % P <sub>max</sub> = 1,5 W
Kartenleser	Induktiv, berührungslos (Proximity) Arbeitsfrequenz = 13,56 MHz Maximale Sendeleistung = 24,5dBm Typische Reichweite 2 cm	
Unterstützte RFID Kartentypen	Mifare Classic 1K S50 Mifare Classic 4K S70 Mifare Classic 1K SLE66R35 Mifare Classic Ultralight  I-Code SL1 SL2 I-Code EPC SL2 ICS10 I-Code 1 ICS30	ISO 14443A ISO 14443A ISO 14443A ISO 14443A  ISO15693 ISO15693 ISO15693
Schnittstellen	1 x RS485	
BUS-Fähigkeit	[optional]	
Protokolle	Serial (RS422/RS485)	
Ausgänge	1 x digitaler Ausgang (passive MOSFET)	30 V / 100 mA
Leuchtindikator	Betriebsbereitschaft (gelb) Akzeptanz der Karte (grün) Ablehnung der Karte (rot)	
Anschlusskabel	Kabellänge = 0,8 m	



# MFX\_4 RFID

## PRODUKTSCHLÜSSEL MFX\_4 RFID

	4000007 + [Schnittstelle] z.B. 4000007 + Standalone
<b>Grundgerät</b>	Versorgungsspannung: 12 ... 24 VDC
<b>Schnittstelle</b>	Standalone = Grundgerät + Buskoppler für Einzelverwendung Erweiterung = Grundgerät als Erweiterungsmodul für MFX_4 Terminal oder bestehenden Busbetrieb

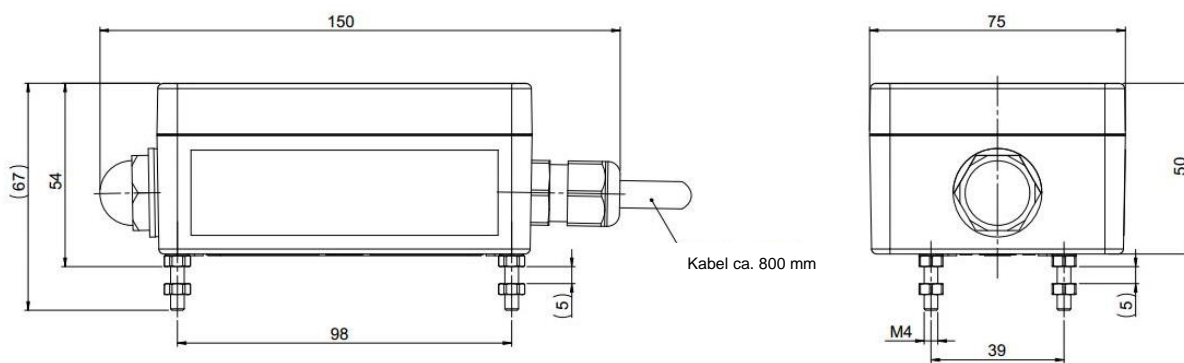
## ANSCHLUSSBELEGUNG

Der elektrische Anschluss des MFX\_4 RFID erfolgt ausschließlich über das Anschlusskabel.

Kabelnummer	Symbol	Kommentar
1	+ V	Versorgungsspannung
2	GND	Masse
3	Out -	Digitaler Ausgang
4	A	T+ (RS485)
5	B	T- (RS485)
6	Z	R- (RS485)
7	Y	R+ (RS485)
Schirm		Schirmung

# MFX\_4 RFID

## ABMESSUNGEN



### Bemaßung

nnn : Maße in Millimeter

(nnn) : Variable Maße in Millimeter