

MFX_4 TERMINAL PRO TT IP65

Das leistungsfähige MFX_4 Messwerterfassungssystem erfüllt die höchsten Standards für flexible und zuverlässige eichamtliche Messung, Mischung und Steuerung von Prozessabläufen im Umschlag von Flüssigkeiten, insbesondere von Mineralölen. Mit mehr als 30 Jahren Betriebserfahrung und über 18.000 Installationen vereint die vierte Generation langjährige Branchenerfahrung mit modernsten Technologien und verwendeten Kommunikationsstandards.

MFX_4 TERMINAL PRO TT IP65

Das MFX_4 Terminal PRO TT IP65 ist die erweiterte Version des Mensch-Maschine-Interfaces (MMI) der MFX_4 Gerätefamilie für den Einsatz im nicht explosionsgefährdeten Bereich, über das die Kommunikation mit dem MFX_4 Controller, anderen geeigneten Systemteilnehmern oder angebundenen Hostsystemen wie SCADA oder TAS-Systemen erfolgt.



↑ MFX_4 Terminal PRO TT IP65

Alle MFX_4 Systeme sind durch die Unterstützung unterschiedlichster Protokolle und Kommunikationsstandards leicht integrierbar, schnell konfigurierbar und im laufenden Betrieb fernwartbar. Um die Bandbreite der möglichen Anwendungen maßgeblich zu erweitern, zeichnet sich das MFX_4 Messwerterfassungssystem durch seine verteilte Architektur zentraler Rechen- und dezentraler Bedieneinheiten aus.

Für eine optimale Bedienbarkeit ist es mit einem konfigurierbaren grafischen, kontrastreichen sowie vollfarbigen Display ausgestattet und bietet eine mehrsprachige Benutzerführung und die Anzeige sämtlicher Prozessdaten des anhängigen Systems.

Den hohen Anforderungen an die Ablesbarkeit in schwierigen Betriebsumgebungen begegnet das MFX_4 Terminal PRO TT IP65 mit seinem grafischen 10,4" Farbdisplay und der Fähigkeit zur Anzeige der Prozessdaten in verschiedenen Schriftgrößen.

Der schwerindustrietaugliche wetterfeste Touchscreen und die alpha-numerische Tastatur des MFX_4 Terminal PRO TT IP65 sind außerdem mit frei belegbaren Tasten ausgestattet. Dadurch ist das Display für eine Vielzahl von Anwendungen individuell konfigurierbar.

Mit dem integrierten Kartenleser MFX_4 RFID, seiner TCP/IP Anbindung sowie den optional zur Verfügung stehenden Steuereingängen und Steuerausgängen ist das MFX_4 Terminal PRO TT IP65 auch bestens für den Anwendungsfall als separate Zugangskontrolle, beispielsweise für das Einfahrts- und Ausfahrtstor im Verladeterminale, gerüstet.

MFX_4 TERMINAL PRO TT IP65

TECHNISCHE DATEN / EIGENSCHAFTEN

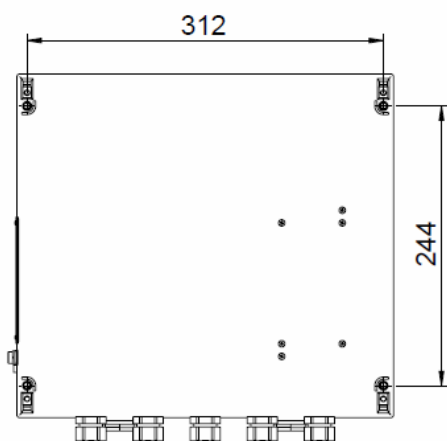
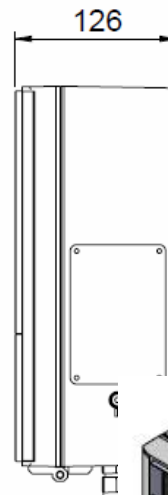
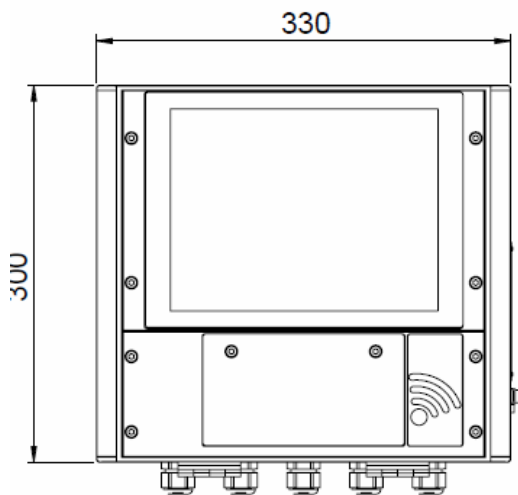
Gehäuse	<ul style="list-style-type: none"> B 330 mm x H 300 mm x T 126 mm, Front - Aluminium schwarz eloxiert, Korpus - Aluminium pulverbeschichtet
Schutzart	<ul style="list-style-type: none"> IP65
Gewicht	<ul style="list-style-type: none"> 6 kg
Betriebstemperatur	<ul style="list-style-type: none"> -20 °C ... +40 °C [Erweiterter Temperaturbereich auf Anfrage]
Lagertemperatur	<ul style="list-style-type: none"> -25 °C ... +75 °C
Spannungsversorgung	<ul style="list-style-type: none"> 24 VDC ±10 % oder optional 110/230 VAC ±10 % 50/60 Hz Ptyp = 15 W Pmax = 40 W
Display	<ul style="list-style-type: none"> Große grafische Farb-Anzeige, XGA (1024 x 768 Pixel) LED Hintergrundbeleuchtung Automatische Kontrastnachführung
Touchpanel	<ul style="list-style-type: none"> Resistiv (wetterfest)
Tastatur	<ul style="list-style-type: none"> Folientastatur
Kartenleser	<ul style="list-style-type: none"> Eingebauter Kartenleser MFX_4 RFID Transponder 13,56 MHz
Schnittstellen	<ul style="list-style-type: none"> 1 x CAN-Bus 1 x RS232 1 x RS485 [auf Anfrage] 1 x Ethernet [TCP/IP]
Protokolle	<ul style="list-style-type: none"> CANopen MODBUS RTU MODBUS TCP OPC [über separat verfügbare Softwarelizenz]
Ein-/Ausgänge (digital)	<ul style="list-style-type: none"> 4 x Digitale Eingänge (potentialgetrennt) 4 x Digitale Ausgänge (potentialgetrennt) Hilfsspannung 12 VDC (potentialgetrennt) I_{max} = 150 mA
Mehrsprachenfähigkeit	<ul style="list-style-type: none"> Deutsch, Englisch, Französisch, Spanisch, Polnisch, Russisch, Ungarisch, Slowakisch (Weitere Sprachen auf Anfrage)

MFX_4 TERMINAL PRO TT IP65

PRODUKTSCHLÜSSEL / OPTIONEN

	4020000 + [Grundgerät]	
Grundgerät	P230 P024	Versorgungsspannung 110/230 VAC $\pm 10\%$ 50/60 Hz Versorgungsspannung 24 VDC $\pm 10\%$

ABMESSUNGEN



* Maßangaben in Millimeter